

ÖVERSIKTLIG GEOTEKNISK UNDERSÖKNING
MUR (MARKTEKNISK UNDERSÖKNINGSRAPPORT)/GEOTEKNIK
VÄSTRA MEDSKOGS, HUDIKSVALL



UPPDRAG 277116, Västra Medskogs, Hudiksvall
Titel på rapport: Översiktlig Markteknisk undersökningsrapport (MUR)
Status: Slutleverans
Datum: 2017-04-04

MEDVERKANDE

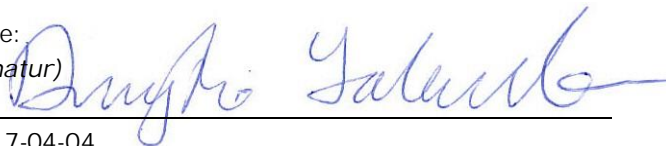
Beställare: Hudiksvalls kommun
Kontaktperson: Jonas Rasmusson

Konsult: Tyréns AB
Uppdragsansvarig: Håkan Henriksson
Handläggare: Håkan Henriksson/Dmytro Yakubov
Kvalitetsgranskare: Håkan Henriksson

REVIDERINGAR

Revideringsdatum -
Version: -
Initialer: -

Handläggare:
(digital signatur)



Datum: 2017-04-04

Handlingen granskad av:
(digital signatur)



Datum: 2017-04-04

SAMMANFATTNING

Undersökningen omfattas av totalt 23 st sonderingspunkter. Resultatet visar att området generellt utgörs av relativt grovkorniga moränjordar (materialtyp 3B och tjälfarlighetsklass 2). I enstaka punkter har finkorniga jordar noterats på moränen. Sonderingsstopp har erhållits mellan ca 1,0 meters och 5,0 meters djup.

Berg-i-dagen har noterats och mätts in i områdets västra delar och har markerats på planritningen.

Kompletterande geotekniska undersökningar och beräkningar bör utföras när eventuella byggnaders utformning, laster, läge och grundläggningsdjup är fastställda.

INNEHÅLLSFÖRTECKNING

1	OBJEKT.....	6
2	ÄNDAMÅL OCH SYFTE	6
3	UNDERLAG FÖR UNDERSÖKNINGEN	6
4	STYRANDE DOKUMENT	7
5	GEOTEKNISK KATEGORI.....	7
6	BEFINTLIGA FÖRHÅLLANDEN	7
	6.1 TOPOGRAFI	7
	6.2 YTBESKAFFENHET	8
	6.3 BEFINTLIGA KONSTRUKTIONER	8
7	POSITIONERING.....	8
8	GEOTEKNISKA FÄLTUNDERSÖKNINGAR.....	8
	8.1 UTFÖRDA SONDERINGAR.....	8
	8.2 UTFÖRDA PROVTAGNINGAR.....	8
	8.3 UNDERSÖKNINGSPERIOD.....	8
	8.4 FÄLTINGENJÖRER.....	8
	8.5 KALIBRERING OCH CERTIFIERING	8
	8.6 PROVHANTERING	8
9	GEOTEKNISKA LABORATORIEUNDERSÖKNINGAR.....	9
	9.1 UTFÖRDA UNDERSÖKNINGAR.....	9
	9.2 UNDERSÖKNINGSPERIOD.....	9
	9.3 LABORATORIEINGENJÖRER.....	9
	9.4 PROVFÖRVARING.....	9
10	HYDROGEOLOGISKA UNDERSÖKNINGAR	9
	10.1 UTFÖRDA UNDERSÖKNINGAR.....	9
	10.1.1 KORT- OCH LÅNGTIDSOBSERVATIONER.....	9
11	HÄRLEDDA VÄRDEN.....	9
	11.1 JORDARTER.....	9
	11.2 HYDROGEOLOGISKA EGENSKAPER.....	10
	11.3 MILJÖTEKNISKA EGENSKAPER	10
12	VÄRDERING AV UNDERSÖKNING	11
	12.1 GENERELLT	11
13	ÖVRIGT	11

Bilagor
Beteckning

Datum

Bilaga 1 - Provtabell
Bilaga 2 - Kalibreringsprotokoll

2017-03-21
2017-03-21

Ritningar

<i>Beteckning</i>	<i>Typ, skala</i>
G11-01-01	Planritning, 1:1000 (A1)
G11-03-01	Enstaka borrhål

<i>Datum</i>
2017-03-24
2017-03-24

1 OBJEKT

Tyréns AB har på uppdrag av Hudiksvalls kommun utfört en översiktlig geoteknisk utredning i samband med industriområde i Västra Medskogs, Hudiksvall. Beställarens kontaktperson har varit Jonas Rasmusson och uppdragsansvarig har varit Håkan Henriksson, Tyréns AB.

2 ÄNDAMÅL OCH SYFTE

Syftet med denna översiktliga geotekniska utredning och utförda geotekniska undersökningar är att ge en bild av rådande geotekniska förhållandena i området.

3 UNDERLAG FÖR UNDERSÖKNINGEN

Inom området för Västra Medskogs har inga geotekniska undersökningar utförts för tidigare projekt. En förvaltningskarta samt en ritning med undersökningsområdet har erhållits från Hudiksvalls Kommun.

- Planritning med undersökningsområde i DWG format, Medskogs_västra.dwg, daterad 2017-03-02

4 STYRANDE DOKUMENT

Denna rapport ansluter till SS-EN 1997-1:2005 med tillhörande nationell bilaga. I tabellerna nedan redovisas styrande dokument för undersökningen.

Tabell 1. Planering och redovisning

<i>Undersökningsmetod</i>	<i>Standard eller annat styrande dokument</i>
Fältplanering	SS-EN 1997-2:2007
Fältutförande	Geoteknisk fälthandbok SGF Rapport 1:2013 samt SS-EN-ISO 22475-1
Beteckningssystem	SGF/BGS beteckningssystem 2001:2 samt SGF kompletterat beteckningsblad, 2013-04-24.

Tabell 2. Fältundersökningar

<i>Undersökningsmetod</i>	<i>Standard eller annat styrande dokument</i>
WST / VIM	SIS-CEN ISO/TS 22476-10:2005/ Geoteknisk fälthandbok SGF Rapport 1:2013
Övriga ej Europastandarder	
Slagsondering	Geoteknisk fälthandbok SGF Rapport 1:2013
Provtagningar Kategori B	SS-EN ISO 22475-1:2006/ Geoteknisk fälthandbok SGF Rapport 1:2013

Tabell 3. Laboratorieundersökningar

<i>Metod</i>	<i>Standard eller annat styrande dokument</i>
Klassificering	SS-EN ISO 14688-1

Tabell 4. Hydrogeologiska undersökningar

Inga hydrogeologiska undersökningar är utförda.

5 GEOTEKNISK KATEGORI

Utförda undersökningar är utförda i enlighet med Geoteknisk kategori GK2 för konstruktion/grundläggning.

6 BEFINTLIGA FÖRHÅLLANDEN

6.1 TOPOGRAFI

Området utgörs av skogsmark med mestadels nyligen avverkat skogsområde med uppvuxen sly och mindre träd.

6.2 YTBEKÄFFENHET

Områdets vegetation består av skogsmark med relativt mycket block i markytan. Både områden i väster och öster har större block inmätt med GPS och redovisas på plan med svarta trianglar. ▲ Marknivåerna varierar från ca +46 i öster till ca +60m i väster, enligt RH 2000.

6.3 BEFINTLIGA KONSTRUKTIONER

Inga kända befintliga konstruktioner finns i området.

7 POSITIONERING

Utsättning och Inmätning av geotekniska undersökningar har utförts av Olof Sjöström, Tyréns AB i mätklass B enligt SGF Rapport 1:2013.

- Koordinatsystem: SWEREF99 16 30
- Höjdsystem: RH2000.

8 GEOTEKNISKA FÄLTUNDERSÖKNINGAR

8.1 UTFÖRDA SONDERINGAR

Aktuella sonderingar omfattar:

- Slagssondering (Slb) i 22 st punkter
- Viktsondering (Vim) i 20 st punkter

Utförda sonderingar redovisas i på ritning G11-01-001.

8.2 UTFÖRDA PROVTAGNINGAR

Aktuella provtagningar omfattar:

- Störd provtagning med skruvborr (Skr) i 11 st punkter på 33 st nivåer

Utförda provtagningar redovisas i på ritning G11-01-01

8.3 UNDERSÖKNINGSPERIOD

Undersökningarna har utförts under perioden 2017-03-15 – 2017-03-17.

8.4 FÄLTINGENJÖRER

Fältarbete har utförts av Olof Sjöström, fältingenjör Tyréns AB.

8.5 KALIBRERING OCH CERTIFIERING

Undersökningarna har utförts med borrhandsvagn *Geotech 604*. Kalibreringsprotokoll redovisas i bilaga 2.

Tabell 5. Utrustning och kalibrering

Utrustning	Kalibrerad	Kalibrerad av
Borrhandsvagn 05360	2016-05-12	Christian von Walden, Georent

8.6 PROVHANTERING

Provhantering och hantering av jordprover har utförts enligt SGF Rapport 1:2013 Geoteknisk Fälthandbok.

Störda prover har förvarats och transporterats i propåsar av plast.

9 GEOTEKNISKA LABORATORIEUNDERSÖKNINGAR

9.1 UTFÖRDA UNDERSÖKNINGAR

Aktuella laboratorieundersökningar omfattar:

- Jordartbenämning av 25 st prover

Utförda provtagningar redovisas i bilaga 1 - Provtabell, daterad 2017-03-24.

9.2 UNDERSÖKNINGSPERIOD

Laboratorieundersökningar har utförts under perioden 2017-03-22.

9.3 LABORATORIEINGENJÖRER

Laboratorieundersökningar har utförts av Håkan Henriksson, laboratorieingenjör Tyréns AB.

9.4 PROVFÖRVARING

Proverna sparas i tre månader efter utförda okulärbenämningar.

10 HYDROGEOLOGISKA UNDERSÖKNINGAR

10.1 UTFÖRDA UNDERSÖKNINGAR

Inga hydrogeologiska undersökningar har utförts. Vatten har observerats i två borrhöjningar vid skruvprovtagning (Skr) och redovisas i tabell 6 nedan.

Tabell 6 Noteringar av grundvattenförekomst vid skruvprovtagning

<i>Borrhöjning</i>	<i>Djup [m]</i>	<i>Nivå i RH2000 [möh]</i>
17T03	1,2	+52,5
17T23	1,2	+53,1

10.1.1 KORT- OCH LÅNGTIDSOBSERVATIONER

Inga kort- eller långtidsobservationer har utförts.

11 HÄRLEDDA VÄRDEN

Inga härledda värden har tagits fram för uppdraget.

11.1 JORDARTER

För aktuella jordarter se provtabell/bilaga 1.

Jordlagerföljden utgörs generellt av ett tunt skikt (ca 0,2m) av humusjord. Humusjorden underlagras sedan av mäktiga moränlager, generellt sandig grusig siltig morän (materialtyp 3A, tjälfarlighetsklass 2). I enstaka fall har även skikt av grusig sand (2/1) och torrskorpelera (5A/4) noterats under humusjorden. I provtagningspunkt 17T21 har torv, dy och siltig lera (totaldjup ca 3meter), noterats överlagra moränen. Berg-i-dagen har noterats och inmätts med GPS, i områdets västra delar. Berget är markerat på planritningen. Områden med stora ytblock är markerad på planritningen med svarta trianglar.

Tabell 7 Sammanställning sonderingar

Borrpunkt	Sonderingsdjup/stoppnivå (m)	Anmärkning
17T01	1,3 (+56,6)	Stopp mot block/sten
17T02	1,6 (+54,3)	Stopp mot block/sten
17T03	4,8 (+49,0)	Stopp mot block/sten
17T04	2,0 (+51,8)	Stopp mot block/sten
17T05	1,1 (+50,5)	Stopp mot block/sten
17T06	2,5 (+45,9)	Stopp mot block/sten
17T07	3,2 (+44,1)	Stopp mot block/sten
17T08	5,1 (+41,3)	Inget stopp erhållits
17T09	5,1 (+43,1)	Inget stopp erhållits
17T10	3,1 (+49,2)	Stopp mot block/sten
17T11	1,5 (+51,9)	Stopp mot block/sten
17T12	1,6 (+54,1)	Stopp mot block/sten
17T13	2,6 (+54,4)	Stopp mot block/berg
17T14	1,3 (+57,4)	Stopp mot block/berg
17T15	1,4 (+57,3)	Stopp mot block/berg
17T16	3,1 (+55,8)	Stopp mot block/berg
17T17	1,2 (+58,2)	Stopp mot block/berg
17T18	1,7 (+54,9)	Stopp mot block/sten
17T19	1,4 (+52,5)	Stopp mot block/sten
17T20	5,1 (+44,9)	Inget stopp erhållits
17T21	4,0 (+42,2)	Stopp mot block/sten
17T22	2,8 (+48,2)	Stopp mot block/sten
17T23	3,2 (+51,2)	Stopp mot block/sten

11.2 HYDROGEOLOGISKA EGENSKAPER

Utifrån utförda observationer vid skruvprovtagningar antas grundvattnet ligga på ca +52meter. Kompletterande grundvattenobservationer bör göras i ett senare skede.

11.3 MILJÖTEKNISKA EGENSKAPER

Inga miljötekniska undersökningar är utförda eller miljötekniska observationer har noterats.

12 VÄRDERING AV UNDERSÖKNING

Kompletterande geotekniska undersökningar bör utföras när eventuella byggnaders utformning, läge och djup på grundläggning är fastställda.

12.1 GENERELLT

Inga avvikelser har noterats i samband med fältundersökningarna eller laboratorieundersökningarna.

13 ÖVRIGT

Undersökningsresultaten redovisas i bifogade handlingar och ritningar. För förklaring till de geotekniska beteckningarna hänvisas till SGF:s (Svenska Geotekniska Förening) hemsida: www.sgf.net.

Bilaga - 1
PROVTABELL



Uppdragsnamn

Västra Medskogs, Hudiksvall

Uppdragsnummer:

277116

Borrhålsnummer	Djup under my/provtagningssnivå	Provtagningssätt	Jordart	Enligt TK Geo AMA Anläggning		Vattenkvot	Konflytgräns	Anm.
				Materialtyp	Tjälfarlighetsklass			
17T01	0,0-0,2	Skr	HUMUSJORD	6A	1			Okulär
	0,2-1,2	"	gråbrun grusig sandig siltig MORÄN	3A	2			Okulär
17T03	0,0-0,3	Skr	finsandig HUMUSJORD	6A	3			Okulär
	0,3-1,2	"	brungrå siltig TORRSKORPELERA	5A	4			Okulär
	1,2-1,6	"	grusig sandig siltig MORÄN	4A	3			Okulär
17T07	0,0-0,15	Skr	HUMUSJORD					Fältbedömt
	0,15-0,4	"	sandig grusig siltig MORÄN med växtedelar	3A	2			Okulär
	0,4-2,0	"	grå grusig siltig SANDMORÄN	3A	2			Okulär
17T10	0,0-0,1	Skr	SAND					Fältbedömt
	0,1-1,0	"	gråbrun grusig sandig siltig MORÄN	4A	3			Okulär
17T12	0,0-0,2	Skr	HUMUSJORD					Fältbedömt
	0,2-0,3	"	grå grusig SAND	2	1			Okulär
	0,3-1,0	"	sandig grusig siltig MORÄN	3A	2			Okulär
17T16	0,0-0,2	Skr	HUMUSJORD					Fältbedömt
	0,2-0,6	"	grusig SAND	2	1			Okulär
	0,6-1,5	"	sandig grusig siltig MORÄN	3A	2			Okulär
17T18	0,0-0,1	Skr	HUMUSJORD					Fältbedömt
	0,1-0,5	"	grusig SAND					Fältbedömt
	0,5-1,3	"	brungrå sandig grusig siltig MORÄN	3A	2			Okulär
17T20	0,0-0,2	Skr	HUMUSJORD					Fältbedömt
	0,2-0,7	"	brun grusig siltig SAND	3B	2			Okulär
	0,7-1,4	"	grusig sandig siltig MORÄN	3A	2			Okulär

Ankom: 2017-04-05 Avende: PLAN,2015,27 Handling: 327417

 Lab. undersökare
 Håkan Henriksson

 Undersökningsdatum
 2017-03-22

Uppdragsnamn

Västra Medskogs, Hudiksvall

Uppdragsnummer:

277116

Borrhålsnummer	Djup under my/provtagningsnivå	Provtagningssätt	Jordart	Enligt TK Geo AMA Anläggning		Vattenkvot	Konflytgräns	Anm.
				Materialtyp	Tjälfarlighetsklass			
17T21	0,0-0,7	Skr	Högförmultnad TORV (H8)	6B	1			Okulär
	0,7-1,0	"	DY	6B	1			Okulär
	1,0-2,0	"	grå siltig LERA	5A	4			Okulär
	2,0-2,9	"	grå sandig siltig MORÄN	5A	4			Okulär
	2,9-4,0	"	grå sandig grusig siltig MORÄN	3A	2			Okulär
17T22	0,0-0,5	Skr	HUMUSJORD					Fältbedömt
	0,5-1,4	"	sandig grusig siltig MORÄN	3A	2			Okulär
		"						
17T23	0,0-0,15	Skr	grå sandig SILT med växtdelar	5A	4			Okulär
	0,15-1,0	"	brungrå FINSAND	2	1			Okulär
	1,0-1,4	"	sandig grusig siltig MORÄN	4A	3			Okulär
	1,4-2,0	"	gråbrun grusig siltig sandig MORÄN	3A	2			Okulär

Ankom: 2017-04-05 Ärende: PLAN,2015,27 Handling: 327417

 Lab. undersökare
 Håkan Henriksson

 Undersökningsdatum
 2017-03-22

Bilaga - 2
KALIBRERINGSPROTOKOLL



Kalibreringsprotokoll gällande kraftgivare.

Kontroll av borravn: Geotech 604

Tillv.nr: 05360

Tim: 5552

Kraftgivare Kg	Multi	
	Kontrollsystem	Värde
25	28	1,12
50	56	1,12
75	84	1,12
100	111	1,11
150	166	1,11
200	219	1,1
300	322	1,07
400	428	1,07
500	529	1,06
600	635	1,06
Ny konstant		10.94
		K= 1.094

Mätinsamling

Laptop	x
Pclog	
Geolog	

Givartyp

Linjär	x
Olinjär	

Kontrollsystem

CPT	
Våg	
Tryckdosa	x

ANMÄRKNING: Konstant 1,000 används på mätinsamlare

KONTROLLEN GJORD AV: Christian von Walden

NAMNTECKNING: 

Kallhäll

2016-05-12

Georent I Sverige AB, Skarprättarvägen 1, 176 77 Järfälla

KOORDINATSYSTEM

PLAN: SWEREF99 1630
HÖJD: RH2000

GEOTEKNISKA UNDERSÖKNINGAR

SONDERING (PLANREDOVISNING)

- DYNAMISK SONDERING (JORD-BERG-/SLAG-/HEJAR-SONDERING)
- STATISK SONDERING (VIKT-/TRYCK-SONDERING)
- SONDERING TILL FÖRMODAD FAST BOTTEN

PROVTAGNING (PLANREDOVISNING)

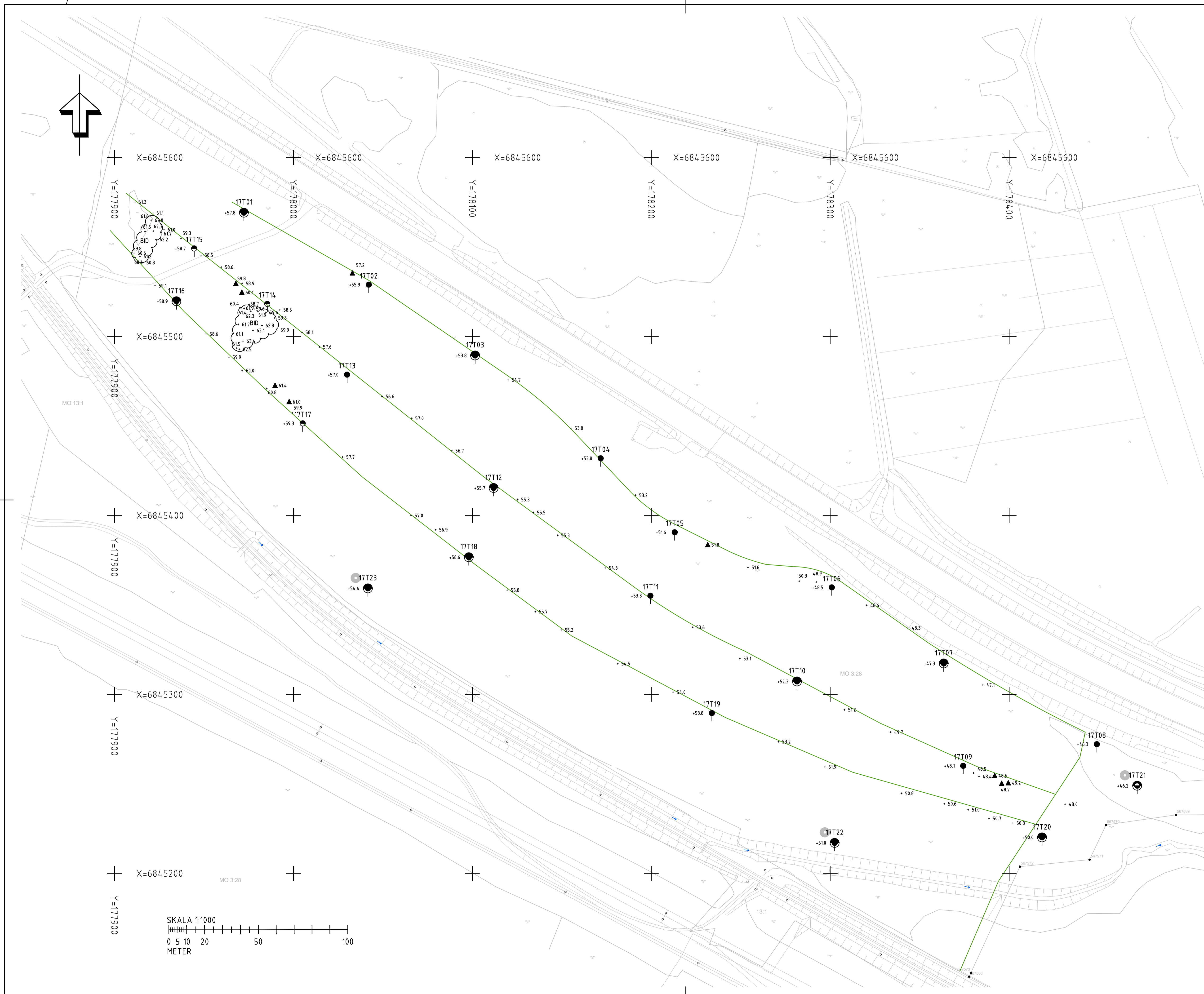
- STÖRD PROVTAGNING

HÄNVISNINGAR

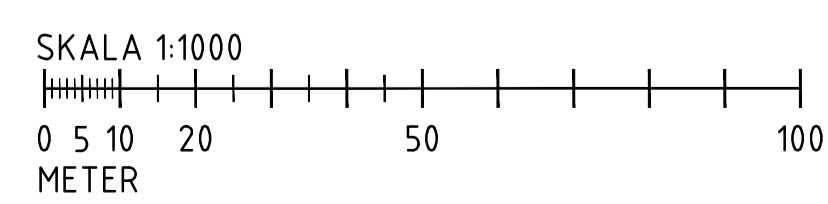
FÖR MER DETALJERAD FÖRKLARING HÄNVISAS TILL SGF/BGS BETECKNINGSSYSTEM SOM ÅTERFINNS PÅ WWW.SGF.NET (PUBLIKATIONER -> SGF/BGS BETECKNINGSSYSTEM)

ÖVRIGT

BAKGRUNDSKARTA ERHÅLLET AV BESTÄLLAREN I DWG-FORMAT MEDSKOG_VÄSTRA.DWG



X=6845600 Y=1779000
X=6845600 Y=1780000
X=6845600 Y=1781000
X=6845600 Y=1782000
X=6845600 Y=1783000
X=6845600 Y=1784000
X=6845500 Y=1779000
X=6845400 Y=1779000
X=6845300 Y=1779000
X=6845200 Y=1779000



A	2	BERG I DAGEN/ BLOCK	2017-04-04	HAF
BET	ANT	ÄNDRINGEN AVSER	DATUM	SIGN

VÄSTRA MEDSKOGS
HUDIKSVALL



POSTADRESS: BESÖK:	851 02 SUNDSVALL TRÄDGÅRDSGATAN 27	TEL: 010 452 20 00 URL: www.tyrens.se
UPPDRAGS NR 277116	RITAD AV H. FRELIN	HANDLAGGARE H. HENRIKSSON
DATUM 2017-03-24	ANSVARIG HÅKAN HENRIKSSON	

GEOTEKNISKA UNDERSÖKNINGAR

PLANRITNING	SKALA 1:1000 (A1)	NUMMER G11-01-01	BET A
-------------	----------------------	---------------------	----------

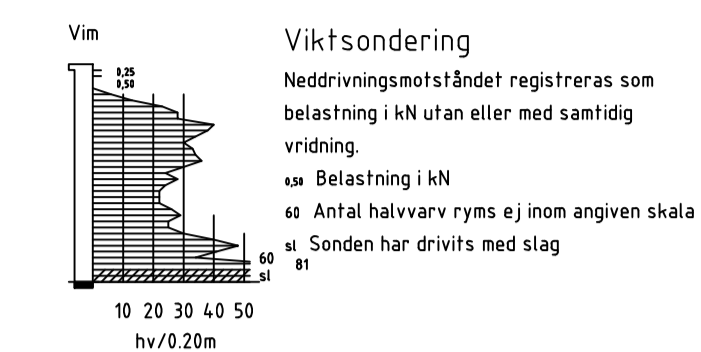
Plottad: 2017-04-06 12:53:07 av: Frelin, Håkan
 Sökväg: O:\SUN\277116\G\Rit\G11\G11-01-01.dwg

KOORDINATSYSTEM

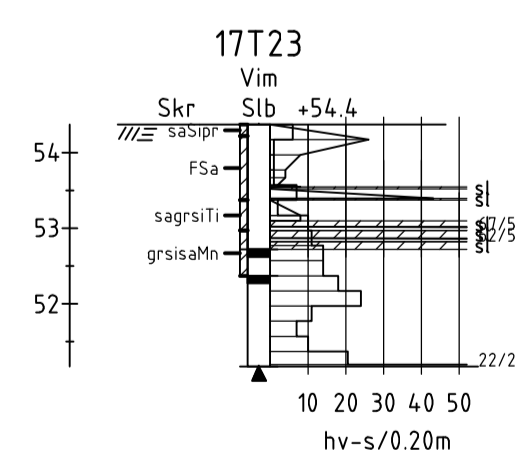
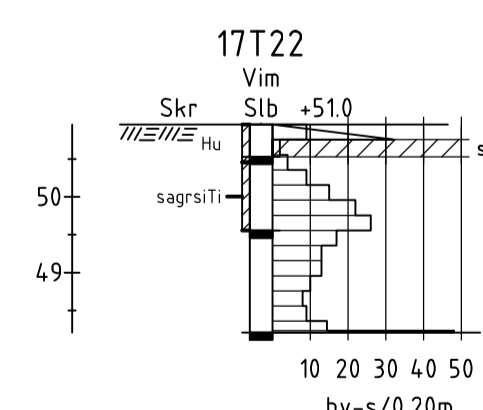
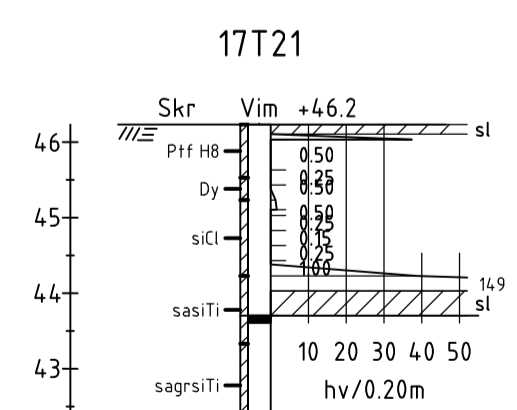
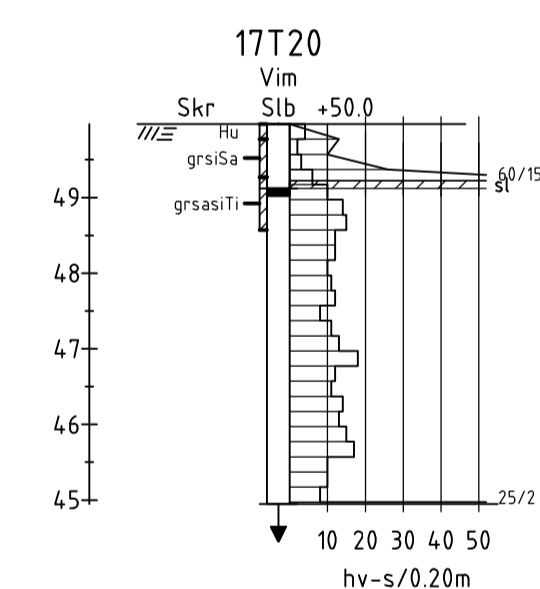
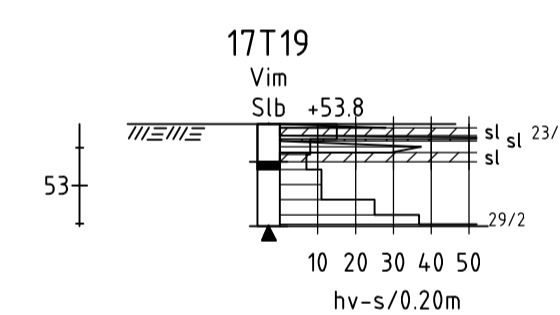
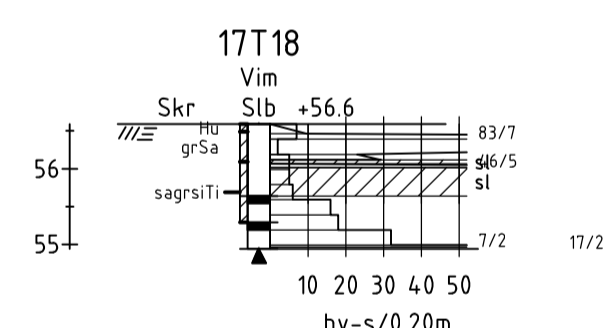
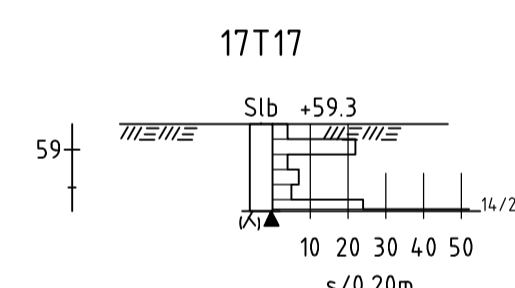
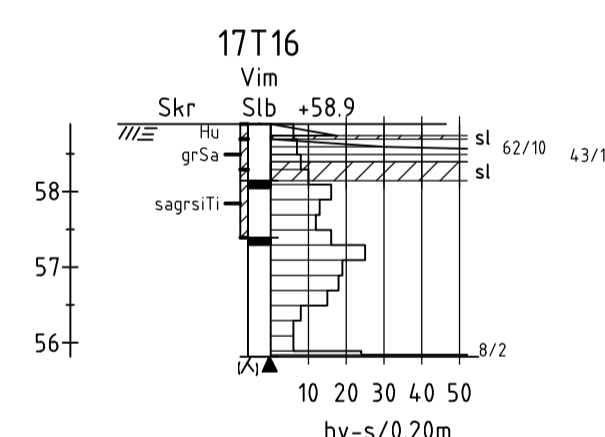
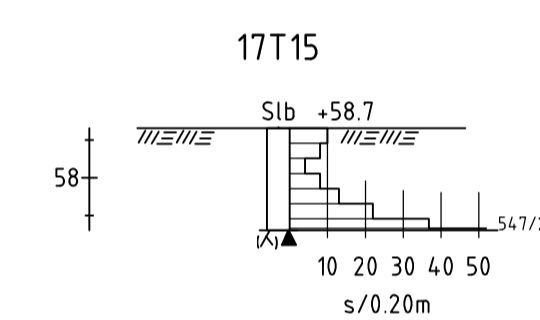
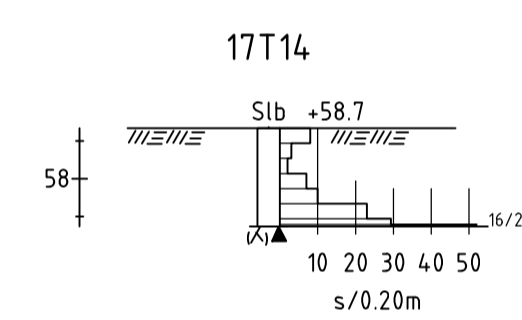
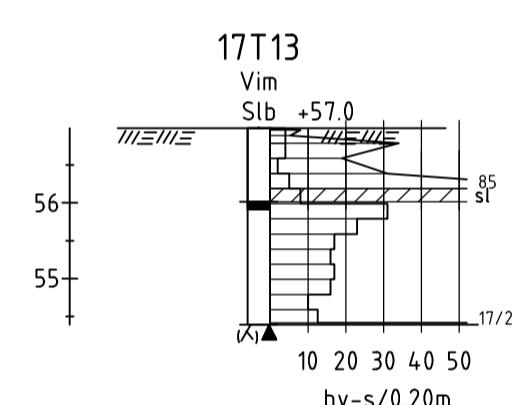
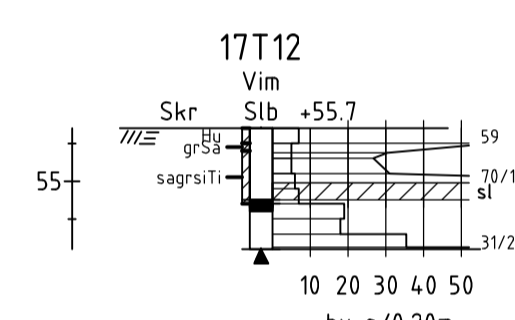
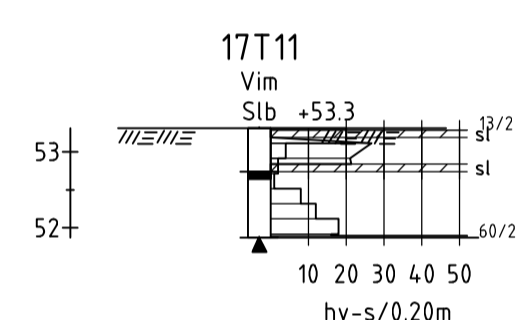
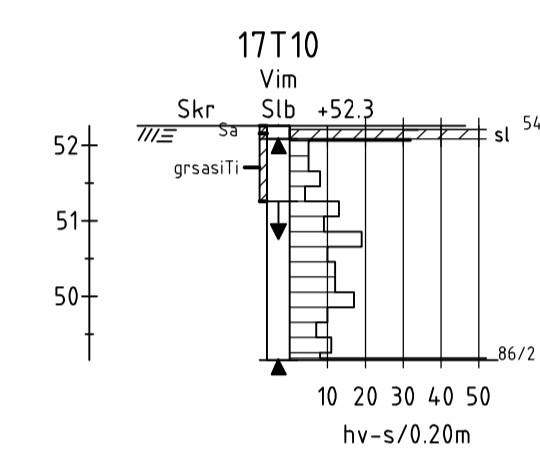
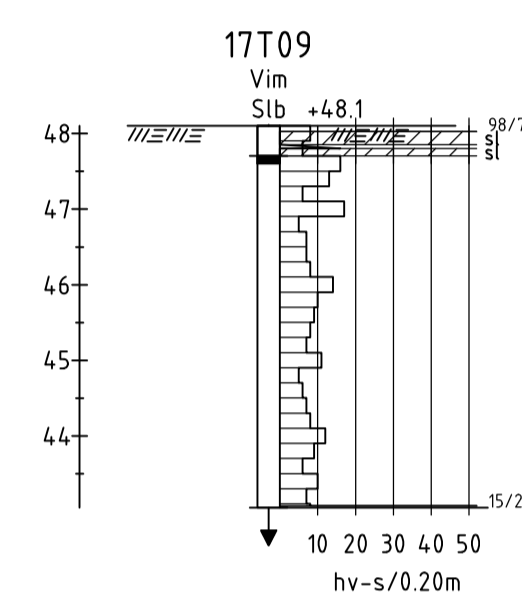
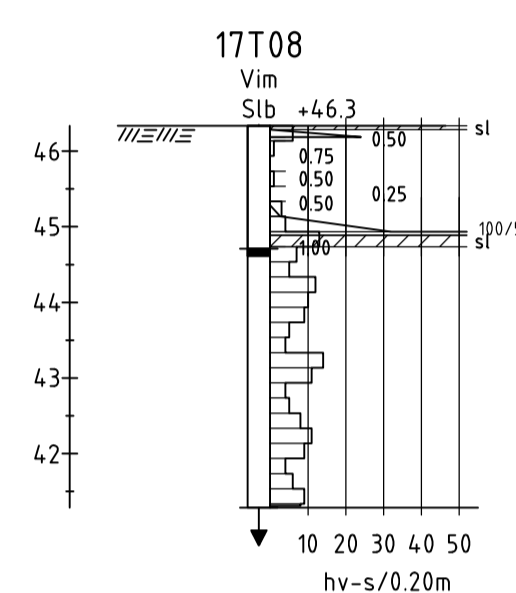
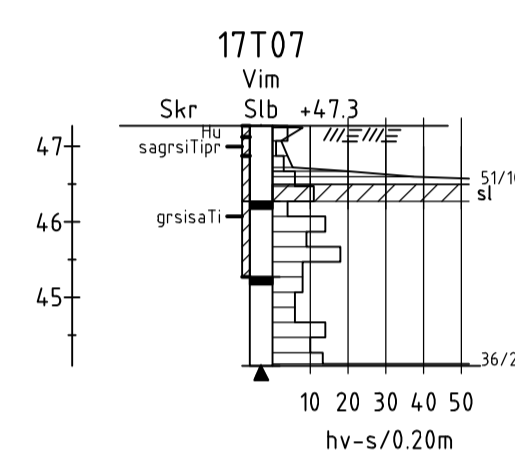
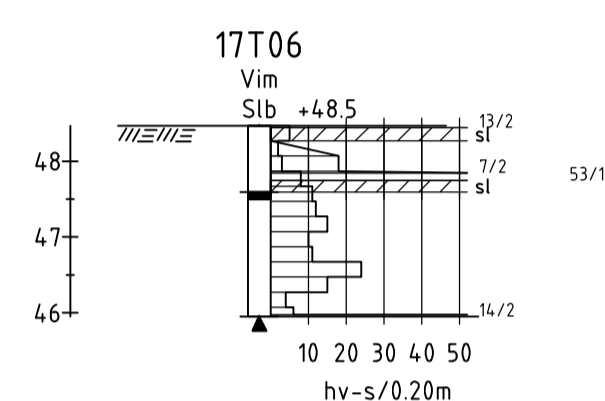
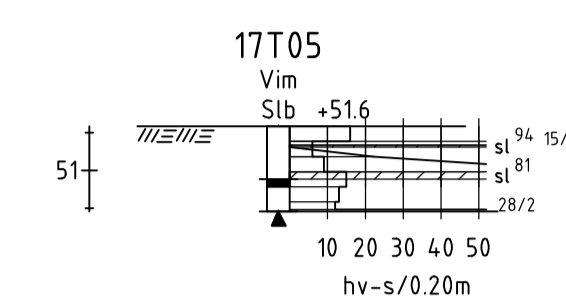
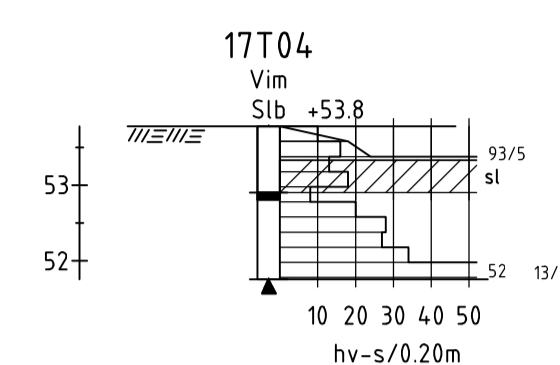
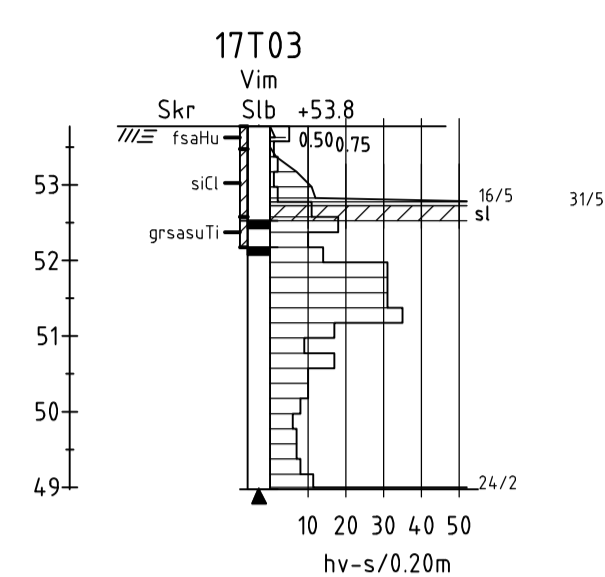
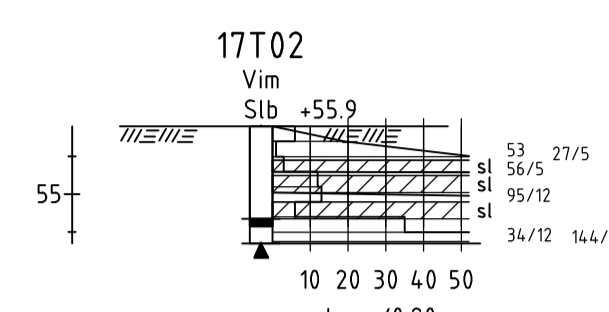
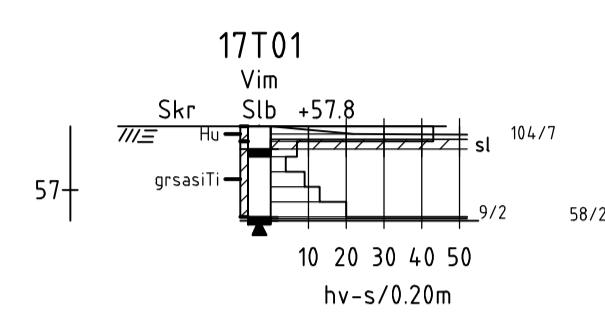
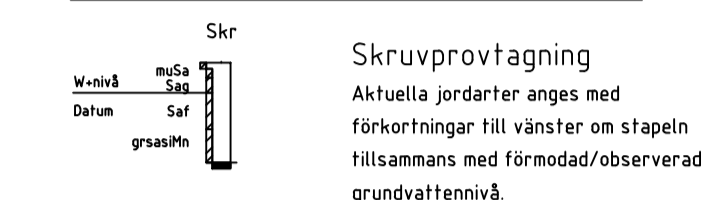
PLAN: SWREF99 1630
HÖJD: RH2000

GEOTEKNISKA UNDERSÖKNINGAR

SONDERING (PROFILREDOVISNING)



PROVTAGNING (PROFILREDOVISNING)



BET	ANT	ÄNDRINGEN AVSEER	DATUM	SIGN
VÄSTRA MEDSKOGS HUDIKSVALL				
POSTADRESS:		851 02 SUNDSVALL	TEL:	010 452 20 00
BESÖK:		TRÄDGÅRDSGATAN 27	URL:	www.tyrens.se
UPPDRAG NR	RITAD AV	HANDLAGGARE		
277116	H. FRELIN	H. HENRIKSSON		
DATUM	ANSVARIG			
2017-03-24	HÅKAN HENRIKSSON			
GEOTEKNISKA UNDERSÖKNINGAR				
ENSTAKA BORRHÅL				
SKALA	NUMMER	BET		
1:100 (A1)	G11-03-01			

Arkiv: 2017-03-24 Rev: 1 PLAN 2017-03-27 Handling: 32717

Plottad: 2017-03-24 10:32:45 av: Frelin, Håkan
Sökväg: 0:\SUN\277116\GRI\rev1\Vastra Medskogs\G11-01.dwg